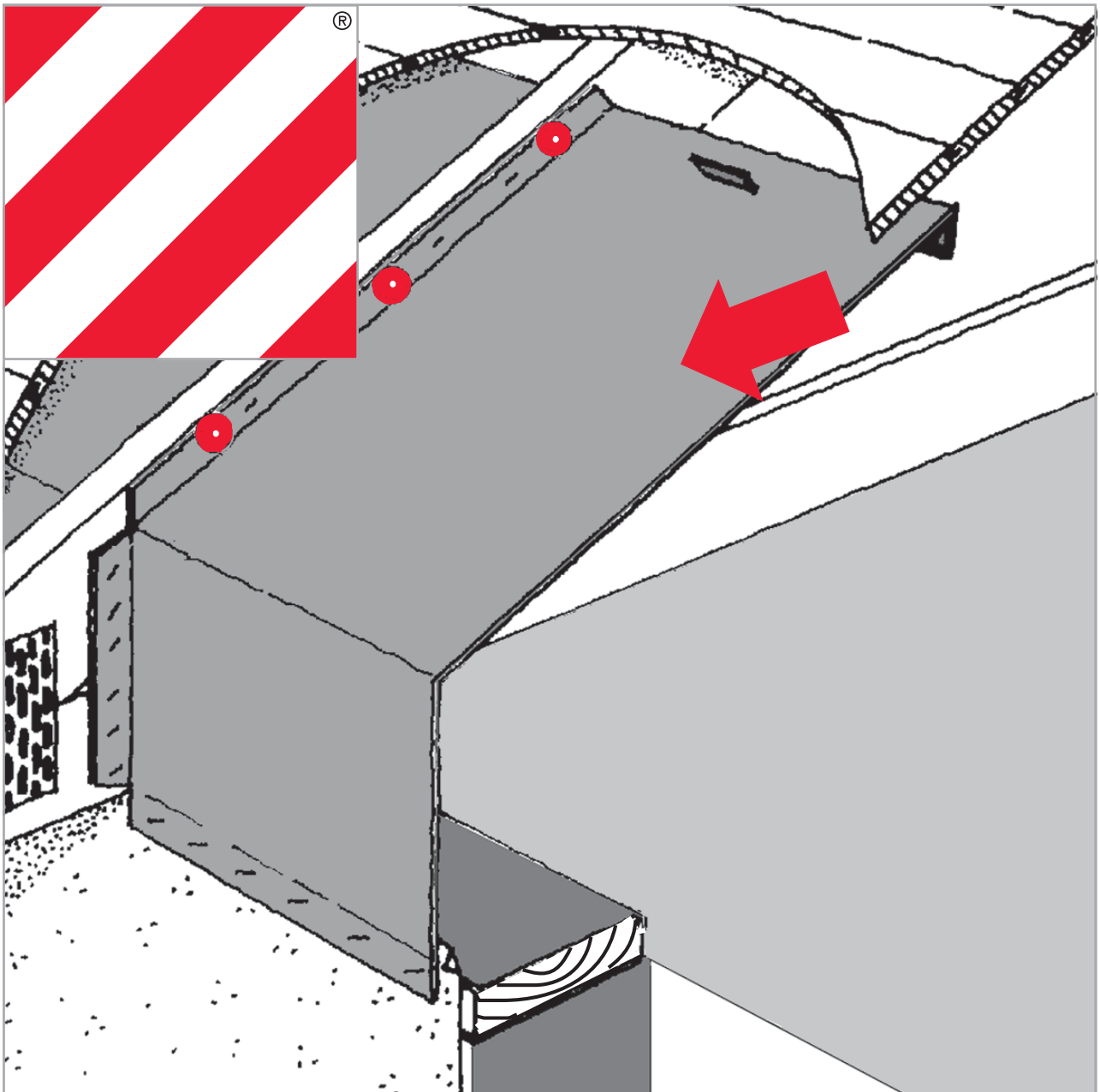


PAROC XVA 002 Vindavledare



PAROC XVA 002 Vindavledare

PAROC XVA 002 Vindavledare är avsedd att monteras vid takfot för att säkerställa ventilationsspalten mellan bjälklagsisoleringen och yttertaket. Vindavledaren monteras mellan takstolarna och ansluts till väggens vindskydd.

Montering underifrån

Vindavledaren monteras enklast underifrån från trappstege eller enklare ställning. Först görs markeringar på takstolsbjälkarna, 50 mm från ovansidan, för att underlätta montaget och säkerställa att luftspalten blir ca 20 mm. Vindavledarens infästningsflikar viks vid bigningen och därefter är vindavledaren klar för montering.

Vindavledaren sätts på plats och fästes med 3-4 häftklammer per takstol. De vertikala flikarna fästes tätare - max c/c 100 mm. Slutgiltig fastsättning sker med varmförzinkad pappspik 25 x 2,5 som slås genom de runda plastbeslagen. Anslutning mot hammarbandet görs så att vindavledarens nederdel överlappar vindskyddet och fästes med häftklammer - max c/c 100 mm.

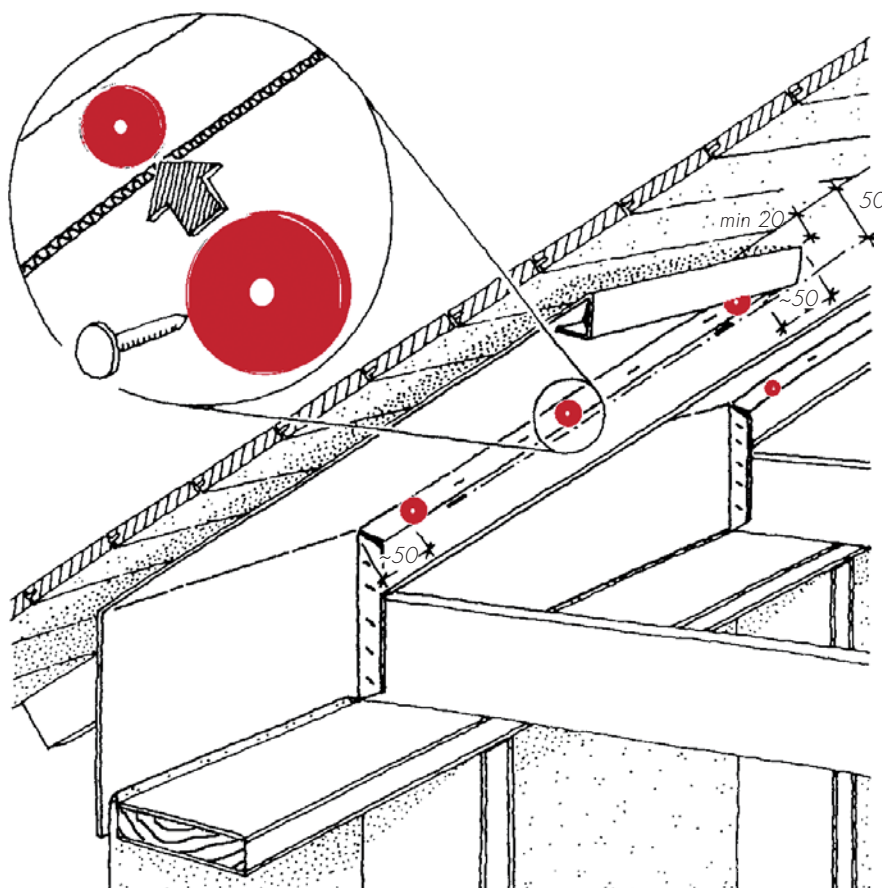


Fig. 1

Montering ovanifrån

Vindavledaren kan också monteras från ovansidan. Infästningsflikarna viks då uppåt enligt figuren 2 och fastsättning sker på samma sätt som vid montage underifrån.

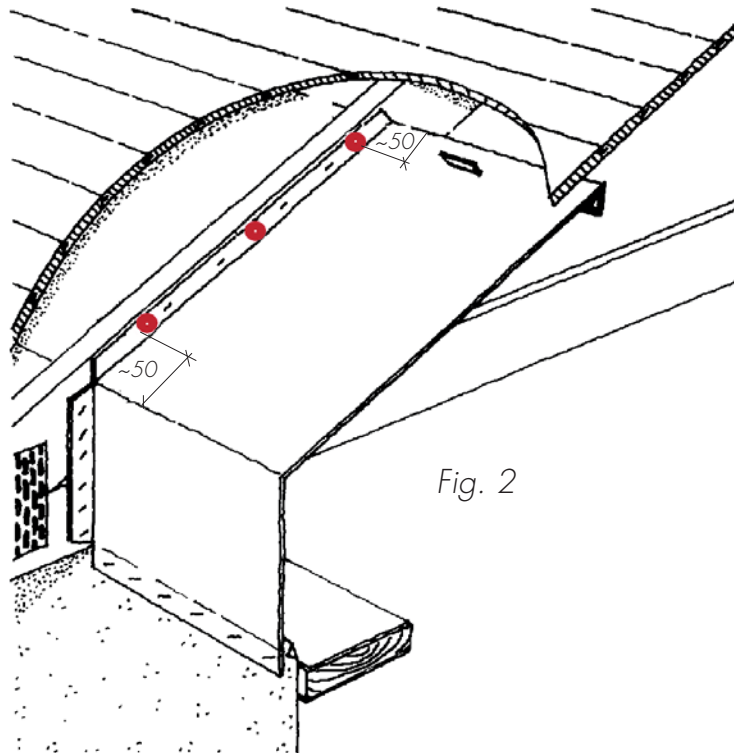


Fig. 2

Montering vid tunna underlagstak

För att säkerställa luftspalten även i de fall då tunna underlagstak används, ex.vis PAROC XMU 001 Underlagstak, träfiberboard eller armerad plastfolie, kan man häfta fast en träläkt 25 x 25 mm på vindavledaren före montaget. Läkten skall fästas på ovansidan i vindavledarens längdriktning enligt figuren.

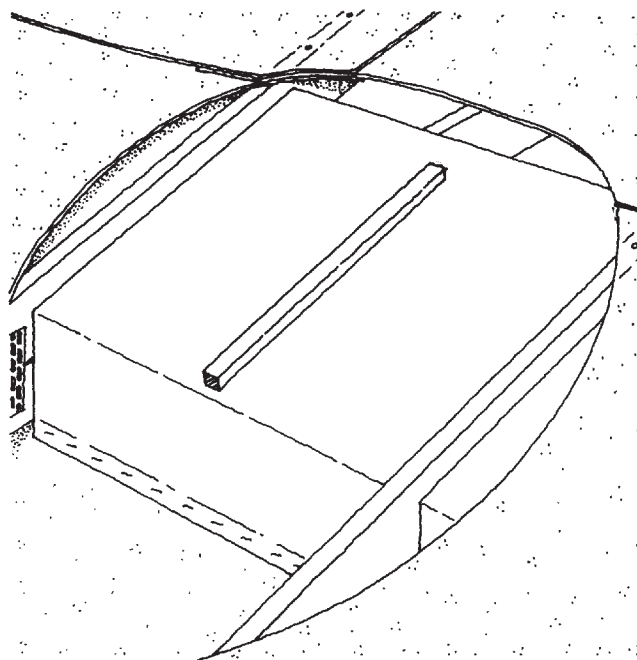


Fig. 3

Ett annat sätt är att ta hänsyn till underlagstakets nedhängning och fästa vindavledaren ca 30 mm längre ned på takstolarna.

Produktdata



PAROC XVA 002 Vindavledare

Material:	<i>PAROC XVA 002 Vindavledare är tillverkad i polymerbehandlad fuktskyddad wellpapp.</i>
Format:	<i>1270 x 1250 mm (27° taklutning) 1970 x 1200 mm (14° taklutning)</i>
Tjocklek:	<i>4 mm</i>
Ytvikt:	<i>550 gr/m²</i>
Förpackning:	<i>24 st/bunt. 17 buntar/pall. Arbetsanvisning är tryckt på skivan. I varje förpackning ingår 150 montagebrickor av plast. Vindavledaren levereras plan med utförda bigningar och slitsar.</i>

Informationen i denna broschyr är en beskrivning av de villkor och tekniska egenskaper som gäller för redovisade produkter och är gällande ända tills att den ersätts av nästa tryckta eller digitala version. Senaste versionen av denna broschyr hittar du dock alltid på www.paroc.se. Vi tar inget ansvar för om våra produkter användes utanför de i våra informationsmaterial beskrivna användningsområdena.

Redovisade byggkonstruktioner utgör områden där våra produkters funktion och tekniska egenskaper är väl beprövade. Informationen är dock inte att betrakta som en garanti då vi ej har kontroll över ingående komponenter från andra leverantörer samt utförandemomenten i byggprocessen.

Vi reserverar oss dessutom för om vår rekommenderade konstruktion eventuellt inte skulle generera förväntade värden vid en beräkning eller mätning av byggnadens energitgång. Detta eftersom energitgången är beroende bl a av valt energisystem och dess funktion.

På grund av kontinuerlig utveckling av våra produkter förbehåller vi oss rätten att göra förändringar och anpassningar i våra informationsmaterial.



PAROC AB

Byggisolering Sverige
541 86 Skövde
Telefon 0500-46 90 00
Telefax 0500-46 95 89
www.paroc.se

A MEMBER OF PAROC GROUP